



DW15e

Elektrische wieldumper

De elektrische dumper met vierwielaandrijving

De DW15e is de eerste volledig elektrische wieldumper die van de band rolt en biedt vele extra toepassings- en gebruiksmogelijkheden. Het duidelijke display met laadstandindicator en de twee motoren voor aandrijving en hydrauliek, die afzonderlijk werken, garanderen maximale efficiëntie en gebruiksgemak. Als u de machine 's nachts oplaadt, dan kunt u deze de volgende werkdag onmiddellijk weer volledig operationeel gebruiken, zonder prestatiebeperkingen in vergelijking met conventionele wieldumpers. De 100% emissievrije werking beschermt zowel het milieu als de bestuurder. De grote onderhoudsintervallen en de onderhoudsvrije accu zorgen voor de perfecte prijs-prestatie-kostenverhouding.

Hoogtepunten

- Elektrisch aandrijfsysteem
- Oplaadbaar via een normaal 230 volt stopcontact
- Prestaties zonder beperkingen
- Zeer geringe geluidsemmissie

Technische gegevens

Hydraulica

Werkdruk	178,0 bar
Hydraulische pomp	ZRP
Stroomsnelheid	17,0 l/min
Tankcapaciteit	20,0 L

mechanische vermogensinformatie

Stijgvermogen	46,0 %
Snelheid max.	6.000,0 1/min
Rijsnelheid	15,0 km/h

mechanische informatie

Lengte	3.357,0 mm
Breedte	1.322,0 mm
Hoogte	3.038,0 mm
Gewicht	1.950,00 KG
Gross vehicular weight	3.525,0 KG
Laadvermogen	1.500,0 KG
Laadbakcapaciteit afgestreken	650,0 L
Laadbakcapaciteit vol	800,0 L
Laadbakinhoud waterspiegel	420,0 L
Pendelhoek	15,0 °

Asbelasting voor	1.880,0 KG
Asbelasting achter	1.700,0 KG
Bedrijfsgewicht (min.-max.)	1.966,0 - 2.025,0 KG

E-motor

Motortype	Asynchroonmotor
Effectief vermogen	15,00 kW
Nominaal aanhaalmoment	30,0 Nm
Nominale spanning	48,0 V
Nominale motorsnelheid	2.150,0 1/min

Omgevingskenmerken

Geluidsvermogen LWA, gegarandeerd	91,0 dB(A)
-----------------------------------	------------

Elektrisch systeem

Laadtijd	8,0 h
Type accu	GEL

Onderstel

Draaicirkel	3.650,0 mm
Knikhoek	33,0 °
Rem	Parkeerrem 4R
Hydraulische pomp	Tandwielpomp

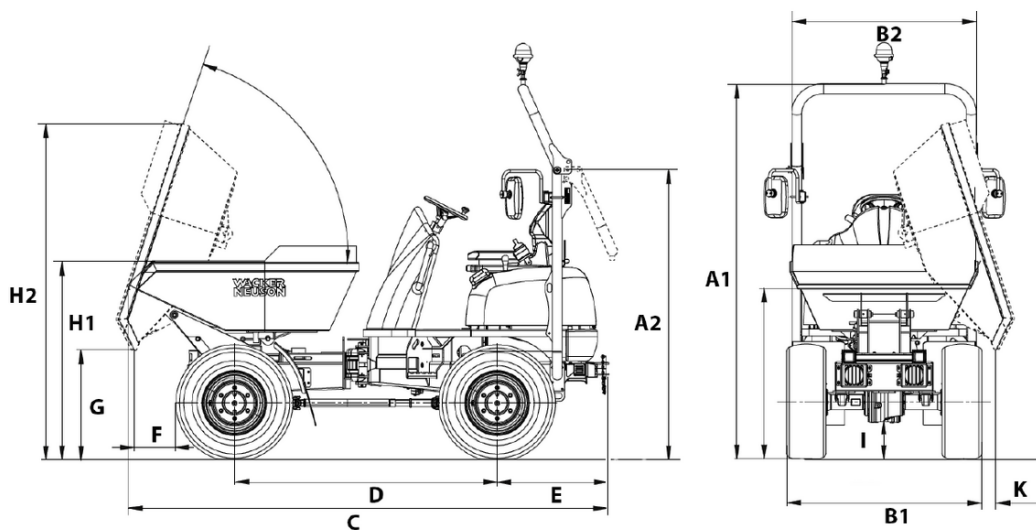
Werkdruk	140,0 bar
Stroomsnelheid	10,0 l/min
Besturing	Hydraulica

Banden 10.00/75-15.3 8PR 106 A8

■ **Transport en opslag**

Transportgewicht	1.890,0 KG
------------------	------------

Afmetingen



A1	Hoogte ROPS	2.535 mm
A2	Hoogte ROPS gekiept	1.956 mm
B1	Breedte voertuig	1.304 mm
B2	Breedte laadbak	1.198 mm
C	Totale lengte ROPS	3.300 mm
	Totale lengte ROPS gekiept	3.357 mm
D	Wielbasis	1.755 mm
E	Overhangend achterdeel	746 mm
F	Uitstortbreedte	375 mm
G	Uitstorthoogte max.	445 mm
	Uitstorthoogte max., hoge kiepbak omhoog	1.516 mm
H1	Laadbakhoogte	1.408 mm
H2	Laadbakhoogte gekiept	1.966 mm
	Laadbakhoogte gekiept, hoge kiepbak omhoog	3.038 mm
I	Bodemvrijheid	252 mm